

基于 FPGA 的高速激光照相系统的 时序控制器设计

於德萍 罗红娥 顾金良

(南京理工大学瞬态物理国家重点实验室 南京 210094)

摘要:高速激光照相系统以双目视觉为基础,利用脉冲激光器作为光源照亮弹丸,使用高速相机进行拍照,获取弹丸在飞行过程中的图像进而获得弹丸运动以及姿态参数。时序控制器是连接相机、脉冲激光器、触发靶等设备的部件,主要功能是控制系统各部分之间的时序,同时还有计时功能。时序控制器可根据要求输出相机启动触发信号和多次脉冲激光器闪光信号。在相机快门打开的时间内激光器多次闪光,相机可在一次曝光时间内拍摄多张图像,实现对高速飞行的目标弹丸进行拍照。

关键词:高速激光照相;时序控制;FPGA

中图分类号: TB853.9 **文献标识码:** A **国家标准学科分类代码:** 520.6020

Design of timing controller for high speed laser photography system based on FPGA

Yu Deping Luo Honge Gu Jinliang

(National Key Laboratory of Transient Physics, NUST, Nanjing 210094, China)

Abstract: High-speed laser camera system which based on binocular vision using pulse lasers as a light source, and high-speed camera to take pictures, access to the projectile in the flight of the image and then get the projectile and attitude parameters. Timing controller is a connected to the camera, pulse laser, trigger the target and other key components of the device. Its main function is to control the timing of the various parts of the system and timing. The timing controller can output the camera start trigger signal and multiple pulsed laser flash signals as required. The camera can flash multiple times during the time the camera shutter is turned on, and the camera can take multiple images in one exposure time to take pictures of the target projectile for high-speed flight.

Keywords: high speed laser photography; timing control; FPGA

0 引言

对于高速运动目标的参数测试,阴影照相系统是一种有效的方法。使用高速 CCD 相机对高速飞行的弹丸进行拍摄。本系统以双目视觉为基础,利用短脉冲激光器作为光源,使用两台并排放置的高分辨率 CCD 相机对高速飞行的弹丸进行拍照。高速激光照相系统采用两台相机,使用激光作为光源进行多次出光对高速弹丸进行拍照的技术^[1-2],在一帧图像中获取多次成像信息。两相机将目标图像经高速网线传输至计算机,计算机使用一些图像处理技术进一步对目标弹丸进行解算得到其速度以及姿态参数^[3-4]。系统的组成如图 1 所示。

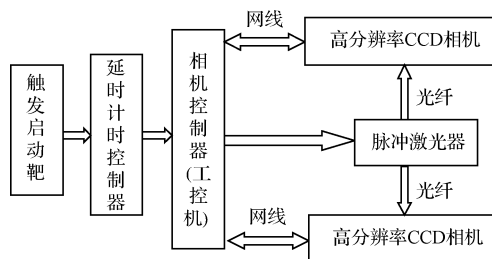


图 1 系统组成

收稿日期:2017-05

1 时序控制器的功能分析

时序控制器在控制整个系统各部之间有序工作的起着极其重要的作用,主要功能有两个:1)给激光器和相机提供控制信号;2)计时。高速飞行的弹丸飞出炮口时,输出一个差分信号,此差分信号作为时序控制器计时模块的启动信号。弹丸经过红外光幕靶的有效区域,产生触发信号发送到时序控制器,作为时序控制器触发信号的启动信号,时序控制器向激光器和相机发出触发信号,激光器经过固有延时后发出激光为相机拍摄提供照明,与此同时相机快门打开对弹丸进行拍摄。时序控制器还会按设置的时间间隔向激光器发出两次触发信号,激光器两次出光后相机也会两次拍摄到目标弹丸图像^[5]。在经过设定的时间间隔后,连续3次激光发出后,在相机的一次曝光时间内,一张图片上可以拍摄到目标弹丸的3幅图像。计时是为了计算目标从炮口到激光器3次出光所用的时间,为后续弹丸速度计算提供时间数据。时序关系如图2所示。

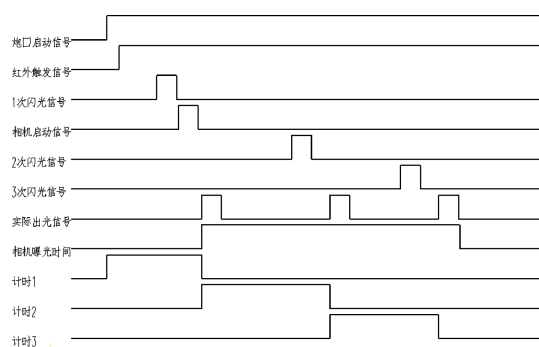


图2 时序关系

高速激光照相的时序系统参数通过串口为时序控制器设置。首先,上位机下发参数给时序控制器,需要配置参数有从红外靶信号到相机快门打开的时间、红外靶信号到激光器3次出光的时间。系统启动后,弹丸经过炮口产生的信号发送到时序控制器后,内部的计数器开始计数。激光器接收到触发信号后,即按设置的时间间隔发出激光,在出光同时内部的光电传感器将光信号转换成电信号,计数器停止计数,计数器测量结果保存到相应寄存器,上位机读取后便可得到从炮口启动到激光器出光的时间。

2 时序控制器的设计

时序控制器属于下位机控制系统,能直接控制功能模块的正常运行,并负责与上位机通信,上位机软件进行了指令的下发和实验测量结果的读取。时序控制器软件设计的工作主要是利用 Verilog HDL 语言设计各种功能模块。主程序的功能主要有两个:1)根据上位工控机设

定的参数产生正确的时序信号给相机和激光器,让它们能够协调工作;2)准确测量出从弹丸炮口启动到每次激光器实际出光的时间间隔。激光照相系统的时序流程如图3所示。

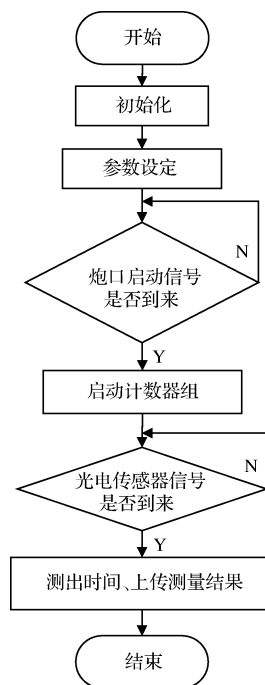


图3 时序信息流程

对于计时功能的设计本次采用的是直接计数法,即通过计算时基信号脉冲的个数来量化被测时间间隔^[6]。测量结果仅与时钟频率有关,具有线性好、精度高、与测量范围无关等优点^[7]。从炮口启动信号的上升沿到3次出光信号的 flash1、flash2、flash3 的上升沿的时间间隔即从目标弹丸离开炮口到第1张图像、第2张图像和第3张图像的时间间隔。计时器开始信号即为炮口启动信号的上升沿,计时结束信号即为3次出光信号的上升沿。时序控制器检测到计时开始信号即开始计数,检测到计时终止信号后结束计时。时序控制器计时模块的工作流程如图4。

系统中测时模块的工作原理是:炮口启动信号的上升沿作为计时的启动信号,当时序控制器检测到启动信号后,其内部3个计数器同时开始计数;当时序控制器检测到激光器的光点传感器发出的信号(flash1)的上升沿后,第1个通道的计数器停止计数。第1个计数器的计数结果即为目标弹丸从炮口到激光器第1次出光之间的时间间隔,也是从炮口到相机拍摄第1张图像的时间。同时第2、3次出光结束后也可得到炮口到第2、3张图像之间的时间间隔。

分析系统使用逻辑单元及其他资源的情况,出于成本考虑,选择了 Cyclone IV 系列的 EP4CE6F17C8 来完成本

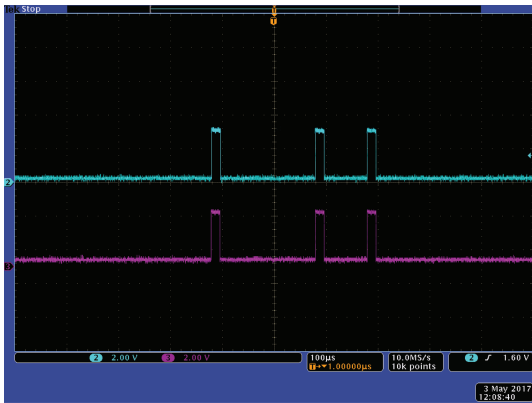


图7 3次闪光信号触发信号

3 时序控制器抗干扰电路

对于时序控制器的输出信号,主要是对于相机的启动信号和激光器的3次出光信号。对于激光器的触发信号要求脉冲前沿陡、足够的大脉宽,同时还要达到激光器的触发电平;对其稳定性与抗干扰性也有较高的要求^[10]。外部对激光器触发信号的干扰主要有电源干扰、辐射干

扰、数字信号和模拟信号间的干扰等。对于这些外部干扰的措施有屏蔽、隔离、滤波、接地等。对于电源的电场干扰采取主动屏蔽的方法,将开关电源的金属外壳接地;激光发生器采取被动屏蔽的方法,将其金属外壳有效接地。脉冲激光器与电源之间应保持较大的距离。为保证信号与地之间距离最近,采用双绞线和屏蔽线使地和信号线缠在一起;加大各线间的距离,减小激光器和时序控制器线路之间的互感^[10]。

脉冲激光器电源在正常工作过程中,灯预燃产生连续的电磁辐射,调Q电路退高压时产生极强的尖脉冲,都会产生各种强电磁干扰^[11-12]。电源中存在电感器件,会在开关元器件导通或者断开瞬间产生尖峰干扰。为减少时序控制器输出与脉冲激光器输入之间的干扰问题,在时序控制器与激光器之间应采用隔离电路将二者隔离开。二者隔离电路最有效的方法为光电隔离。光电隔离使激光器与时序卡之间没有直接联系,切断激光器工作时的干扰对时序控制器电路的影响。在时序控制器与激光器电路之间增加光耦隔离电路,将二者有效隔离。光耦器件选的是PS2501,具体设计电路如图8所示。

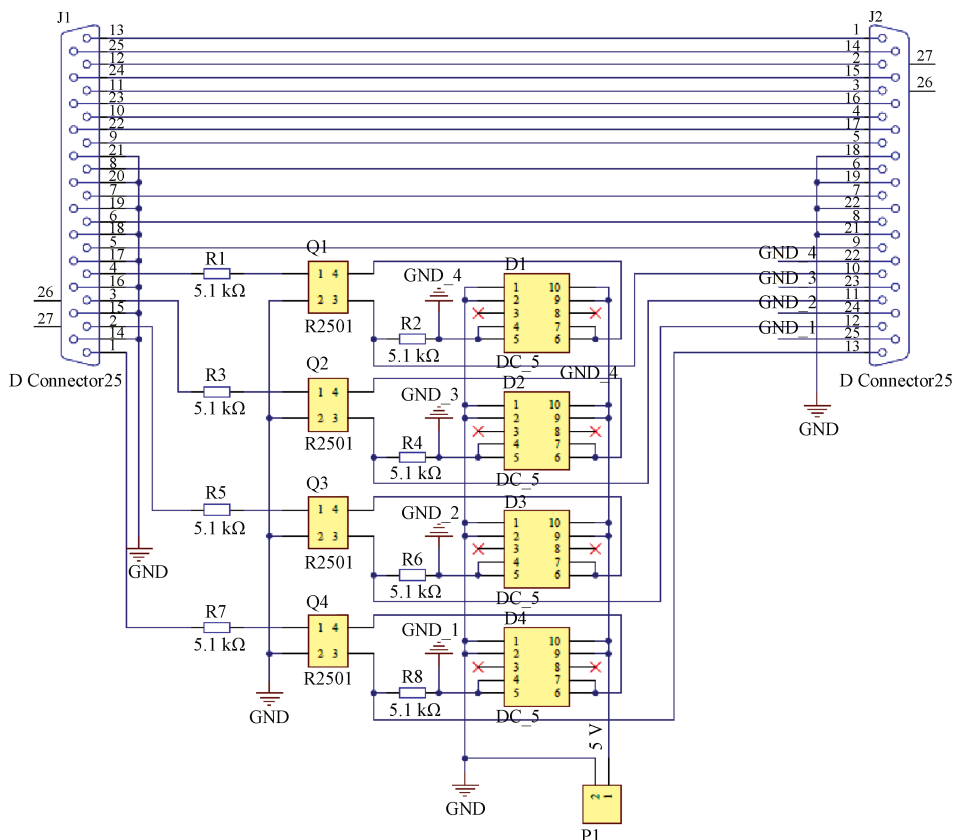


图8 光耦隔离电路

激光器输入输出间互相隔离,使信号只能从时序控制器传输到激光器或者相机,电信号的电绝缘性和抗干扰性较好^[13-14];同时因光耦器件的输入端属于电流型工作的低

阻元件^[15],共模抑制比较高,有很强的共模抑制能力。光耦隔离电路减少了干扰对输入和激光器的触发信号的影响。

4 结 论

文章主要介绍了时序器的原理以及设计思想,在基于双目视觉高速照相的基础上,利用 FPGA 设计了对相机和激光器的时序控制器,并验证时序控制器及其与上位机通信功能,从调试结果可以看出,时序控制器性能稳定可靠。时序控制器的实现对于整个拍照系统的实现起着极其重要的作用。同时针对时序控制器设计中存在的问题也是需要进一步改进,比如时间测量结果误差的减小等,都会提高系统测量精度。

参 考 文 献

- [1] 罗红娥,顾金良,陈平,等. 三序列出光阴影照相系统研究[J]. 光电技术应用,2011,32(2):265-267.
- [2] 易仕和,陈植,朱杨柱,等.(高)超声速流动试验技术及研究进展[J]. 航空学报,2015,36(1):98-119.
- [3] 王瑞,孙卫平,李红兵. 基于面阵 CCD 的激光高速摄影技术在弹道测试中的应用[J]. 弹箭与制导学报,2009,29(5):197-199.
- [4] 袁金凤,陈文艺,李凯. 基于 FPGA 的线阵 CCD 驱动时序电路的设计[J]. 现代电子技术,2009,32(3):160-162
- [5] 顾金良,陈平,夏言,等. 数字式靶道阴影照相系统[J]. 弹道学报,2009,21(4):38-41.
- [6] 班超. FPGA 高精度时间测量[D]. 北京:北京邮电大学,2013.
- [7] 廖小文,刘桂雄,潘飞云. 一种高精度多路脉冲计数补偿方法[J]. 电子测量与仪器学报,2015,39(7):1074-1079.
- [8] 闫光豹,李开宇,杨盛亚. 基于 FPGA 的红外和 CCD 图像融合研究及实现[J]. 电子测量技术,2015,38(6):43-47.
- [9] 张松,李筠. FPGA 的模块化设计方法[J]. 电子测量与仪器学报,2014,28(5):560-565.
- [10] 刘彦飞,代永红,单欣,等. 高帧频 COMS 相机对光通信跟踪系统影响分析[J]. 仪器仪表学报,2015,36(6):1319-1325.
- [11] 金晖,罗敏,刘忠. 基于功率 MOSFET 的激光器外触发系统研制[J]. 电子技术应用,2010(6):69-72.
- [12] 赵伟. 抗干扰技术在数控机床中的应用[J]. 装备制造技术,2008(11):166-167.
- [13] 郑伶俐,高天友. 数控系统的电磁兼容性——屏蔽技术研究[J]. 精密制造与自动化,2016(2):14-15,49.
- [14] 侯继伟. 高大空间火灾模拟及探测平台电液驱动系统关键技术研究[D]. 杭州:浙江大学,2012.
- [15] 张明. 拉丝机温度监控系统的研制[D]. 西安:西安科技大学,2009.

作 者 简 介

於德萍,1989 年出生,硕士研究生,现就读于南京理工大学,主要研究方向为高速激光照相技术。
E-mail:yudeping2013@163.com