

基于 DSP 的无刷直流电机控制系统研究

郭丹蕊 林晓焕 单 星 汪 通
(西安工程大学电子信息学院 西安 710048)

摘要: 本文以提高无刷直流电机的控制性能为目的,设计了以数字信号处理器(DSP)TMS320F2812 为核心的电机控制系统。为了能够对控制系统进行合理的设计,先对无刷直流电机控制原理进行了分析,在此基础上设计了针对无刷直流电机的双闭环控制系统,并从硬件和软件两个方面完成了系统的设计。结合 MATLAB 对控制系统进行建模仿真实验,然后分析了空载和带载情况下仿真波形的变化,验证了此调速控制系统具有启动稳定迅速、调速性能好以及控制精度高等优点,具有很高的实用价值。

关键词: 无刷直流电机;DSP;控制算法;仿真

中图分类号: TN382 **文献标识码:** A **国家标准学科分类代码:** 510.80

Research on control system of brushless DC motor based on DSP

Guo Danrui Lin Xiaohuan Shan Xing Wang Tong

(School of Electronics and Information, Xi'an Polytechnic University, Xi'an 710048, China)

Abstract: In order to improve the control performance of brushless DC motor, the motor control system based on digital signal processor (DSP) TMS320F2812 is designed. To be able to design the reasonable control system, the control principle of the brushless DC motor is analyzed firstly. On the basis of this principle, and the dual-closed loop control system for a brushless DC motor is designed, and completed this control system from two aspects of hardware and software. The simulation experiment of the control system is carried out with MATLAB, and then analyzed the no-load and load simulation waveform changes, this speed control system is validate has the advantages of stably and rapidly starting speed, perfect speed performance and better control precision and so on, it has very high practical value.

Keywords: brushless DC moto; DSP; control algorithm; simulation

1 引言

传统的无刷直流电机的控制方式如模拟控制和单片机控制存在运算精度小,外围电路系统转换率低等缺点,已逐步被以数字信号处理器(DSP)为核心的控制方式所取代。其发展历程为小规模模数电路和分立元器件的控制器→专用集成控制器→MCU(单片机微控制器)→DSP。近年来,国外一些大公司也都相继推出了高性价比的 DSP 控制系统,如 TI 公司的 TMS320C24 系列,ADI 公司的 ADMC3 xx 系列及 Motorola 公司的 DSP56F8xx 系列^[1-2]。我国无刷直流电机的控制技术虽然起步较晚,但也已经制定了 GJB1863 无刷直流电机通用规范。基于 DSP 的优良性能它不仅能够完成各类算法提高控制精度

和稳定性而且可以间接的扩大无刷直流电机的应用范围,因此采用 DSP 控制是近年来的热点问题,具有很好的发展潜力。

2 控制系统硬件的设计

2.1 控制原理

理想状态下的无刷直流电机的感应电势计算公式和电磁转矩计算公式分别为式(1)和式(2)所示:

$$E = 2NlrB\omega \quad (1)$$

$$T = \frac{1}{2}i^2 \frac{dL}{d\theta} - \frac{1}{2}B^2 \frac{dR}{d\theta} + \frac{4N}{\pi}Brli \quad (2)$$

式中: N 为定子上的绕组数; l 为转子的长度; r 为转子的内径; B 为转子的磁通密度; ω 为角速度; i 为每相的相电

收稿日期:2015-09

流; L 为相感抗; θ 为转子的位置角; R 为相电抗。由公式得感应电动势与电机转速成正比, 转矩和相电流成正比, 所以采用改变电机转速和电流的方法来控制电机。

2.2 控制策略

主控芯片是整个控制系统的核心所在, 所以选用由 TI 公司推出的电机专用信号处理器 TMS320F2812 来处

理数据和控制电机, 它具有较高的信号处理能力和快速的计算能力等先进功能。电机本体绕组为 Y 型连接, 使用霍尔传感器来检测转子的位置^[3]。功率变换器为 6 个 N 沟道 MOSFET (VT1~VT6) 构成的三相全桥电路, 工作状态为两两导通方式, 并采用 PWM 控制方式来调制逆变器。DSP 控制和驱动电路如图 1 所示。

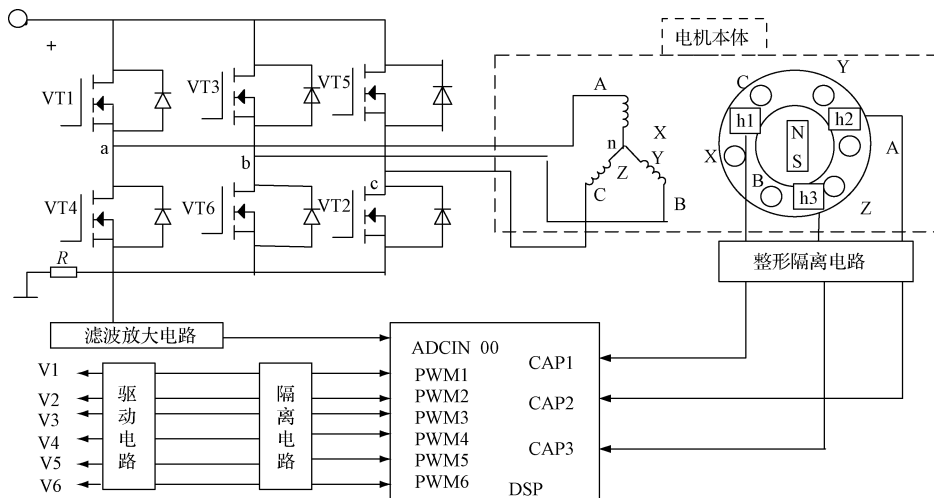


图 1 DSP 控制和驱动电路

首先, DSP 根据 CAP 端捕捉到的霍尔传感器信号来计算出实际转速将其和给定转速对比获取速度偏差量, 将速度偏差量通过速度调节器得到电流参考值, 然后将其和系统反馈的电流值对比得出差值后经电流调节器产生 PWM 占空比的控制量。此控制量就可以调节 MOSFET

的导通次序来达到改变直流电压平均值的目, 最后就可以改变电机转速和进行换相, 确保电机一直在最大转矩状态下运行。为了保证控制精度所以采用双闭环控制, 外环为转速环, 内环为电流环, 内外环均采用 PID 算法来保证系统无静差。控制策略如图 2 所示。

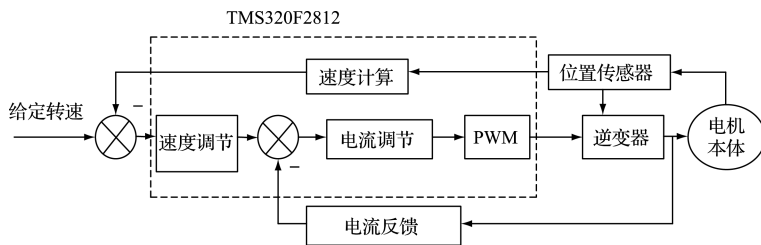


图 2 无刷直流电机控制策略

2.3 电流检测

从系统的集成度和性价比来考虑, 采用桥式逆变器的电压母线与地之间的分流小电阻 R 进行电流采样, 电流反馈输出经滤波电路输入到 DSP 的 ADCIN00。电流检测不仅可以起到过流检测的作用还可以用作于电流闭环的反馈电流量。但在采样时应注意在 PWM 控制的开始瞬间电流处于不稳定状态采样精度达不到要求, 所以需在 PWM 控制稳定处于中间时刻进行采样, 就可以保证电流采样的精度。

2.4 速度的检测

位置信号通过 3 个位置相差 120° 的磁敏元件霍尔传感器来传递, 经整形隔离电路后与 DSP 的 CAP 捕获单元相连, 它不仅可以用来控制换相还可以用来计算实际转速。在转子每转过 360° 时, 霍尔传感器会依次出现 101-100-110-010-011-001 6 种状态, DSP 通过识别这些状态发送对应的控制字来调节电机的通电相序, 同时 DSP 根据此信号还可以计算电机的转速。为了保证转速检测的准确性 DSP 计算出的为相邻速度的平均值。

$$\omega = \frac{\Delta\theta}{t_2 - t_1} \quad (3)$$

式中： θ 为转子在两相信号间转子转过的机械角度； t_1 与 t_2 为DSP的CAP捕获单元的堆栈中保存的转子两次被捕捉到的时间值^[4]。

2.5 驱动电路

DSP产生的PWM波对电子开关器件不能起到直接驱动作用，因此要在DSP和电子开关器件之间建立驱动

电路，将PWM信号转换成适合电子开关器件工作的开关信号。系统选择International Rectifier生产的适用于无刷直流电机的集成驱动芯片IR2136^[5-6]。

它可以仅用一路电源来产生6路驱动信号，使得整个驱动电路的构造变得简单，从而也降低了制造成本。不仅配备了死区逻辑控制机制，能有效避免直通现象，而且还具有过流保护和欠压保护等功能。驱动电路如图3所示。

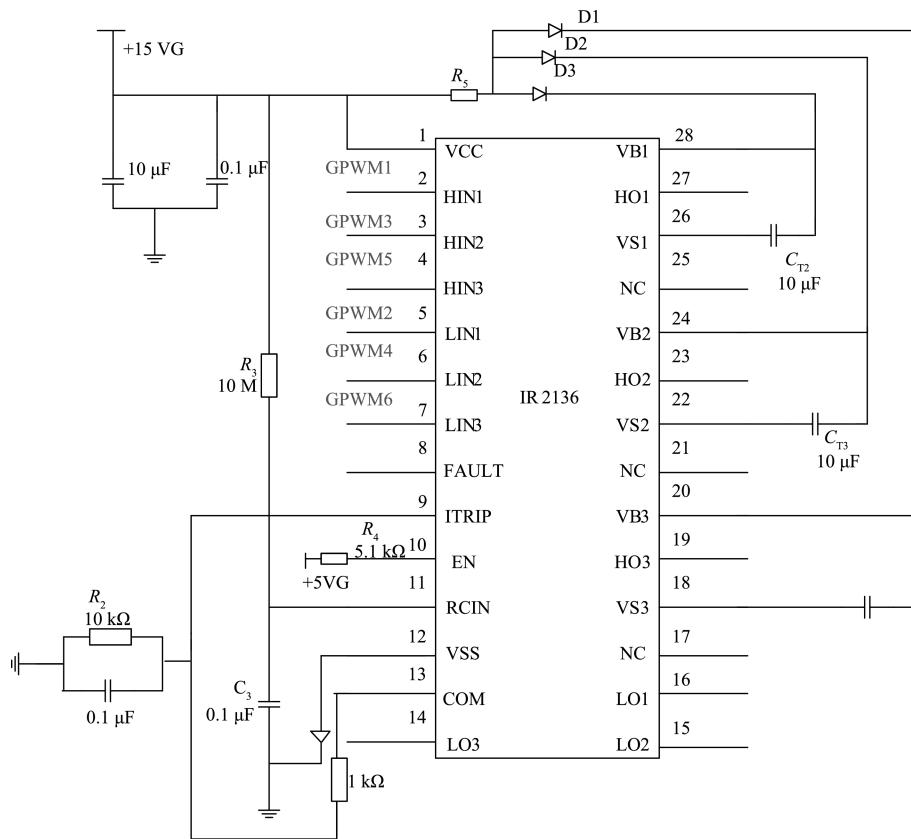


图3 驱动电路

其中，输出端口HO1、HO2、HO3和LO1、LO2、LO3分别控制逆变桥上桥臂与下桥臂各3个管子的导通与关断。FAULT为保护输出引脚，当电路出现故障时将使驱动输出信号高阻态，封锁MOSFET；同时该输出信号使DSP封锁PWM输出，形成脉冲封锁和中断保护双层保护。

2.6 PID控制

数字PID算法是适用于数字系统中的算法，具有算法简单、鲁棒性好和可靠性高的优点。常用的两种数字PID控制方法是位置式控制算法和增量式控制算法，表达式分别为式(4)和式(5)：

$$u(k) = k_p e(k) + k_i \sum_{i=0}^k e(i) + k_d [e(k) - e(k-1)] \quad (4)$$

$$\Delta u(k) = k_p [e(k) - e(k-1)] + k_i e(k) +$$

$$k_d [e(k) - 2e(k-1) + e(k-2)] \quad (5)$$

式中： $k, k-1, k-2$ 为采样次数； $u(k)$ 为第 k 次采样输出值； k_p, k_i, k_d 分别为比例系数，积分系数，微分系数； $e(k)$ 为第 k 次采样输出偏差值，等于给定值与测量值之差。增量式的结果取决于前两次的采样结果，不需要结果累积，计算量小、结果精度高，所以此次采用增量式算法^[7-9]。

3 控制系统软件设计

完成硬件设计后，合理的软件流程也是非常重要的设计，两者相辅相成才能实现对电机的控制，其主要包括主程序模块和中断程序。

主程序模块需要完成系统时钟、I/O端口状态等硬件系统的初始化和软件中变量的初始化。在整个软件的设计中，捕捉中断服务子程序是最关键的。DSP确定当前转子位置

和计算当前转速,确定换相时间,对 MOSFET 的通断控制等都是在中断中完成的。中断程序基本流程如图 4所示。

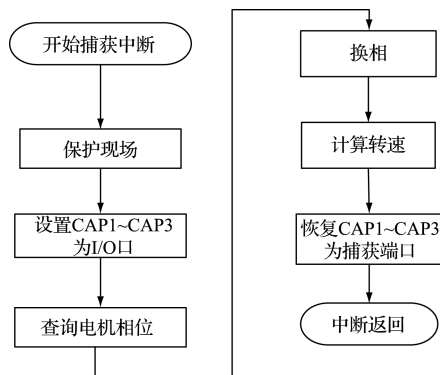


图 4 中断程序流程

4 仿真及结果分析

为了验证系统的性能以及设计的 PID 控制算法是否合理,在文献[10-11]的基础上通过 MATLAB 搭建了仿真模型。仿真刚开始时电机空载启动,待进入稳态后在 $t = 0.1 \text{ s}$ 时加入负载,以检验电机控制系统是否有良好的静动态特性。电机的转速曲线和转矩曲线分别如图 5 和图 6 所示。分析曲线图可知电机在 $n = 1500 \text{ r/min}$ 的参考转速下启动快速而且稳定,空载时不考虑系统的摩擦转矩,启动阶段转矩恒定,电磁转矩均值为零。加入负载后转矩和转速都出现波动,转速出现突降现象,但很快就恢复平稳状态,稳态下无静差。说明电机具有很强的自适应能力,实验结果符合理论要求。

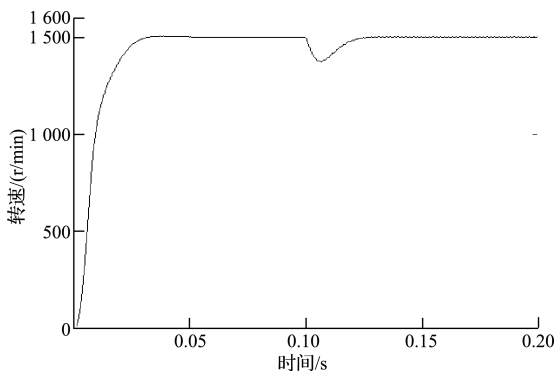


图 5 转速响应曲线

5 结论

设计的控制系统选择具有很强的信号处理能力的 TMS320F2812 作为主控芯片,具有外接电路少、实时性强、系统功耗低的特点,结合硬件电路和软件电路,以及高效的算法能够有效的精准控制电机,灵活调速。通过对控

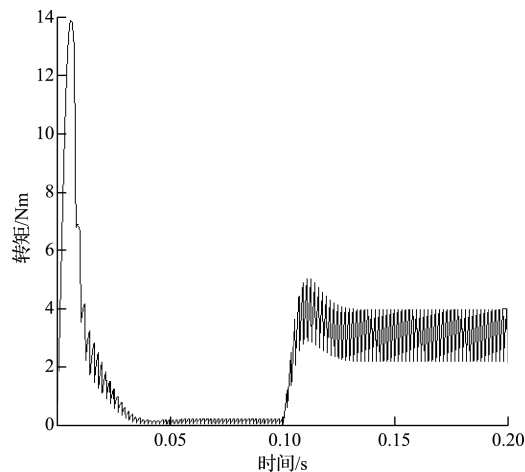


图 6 转矩响应曲线

制系统的仿真证明了控制方法的合理性与有效性,为电机控制系统的实际调试提供了理论依据。

参考文献

- [1] 谭建成.永磁无刷直流电机技术[M].北京:机械工业出版社,2011.
- [2] 褚仁林.基于 DSP 的电机控制系统的研究[D].西安:西北工业大学,2007.
- [3] 兰羽,张顺星.基于霍尔传感器的转速系统设计[J].电子测量技术,2013,36(12):84-86.
- [4] 苏奎峰,吕强,耿庆锋,等. TMS320F2812 原理与开发[M].北京:电子工业出版社,2005.
- [5] 平昭琪.基于 DSP 的无刷直流电机控制系统设计[D].西安:长安大学,2014.
- [6] 刘恩涛,潘宏侠.高精度无刷直流电机伺服控制系统的设计与仿真[J].电子元器件应用,2012,14(4):46-50.
- [7] 刘刚,王志强,房建成.永磁无刷直流电机控制技术与应用[M].北京:机械工业出版社,2008.
- [8] 郑静,渠慎丰.小功率伺服无刷直流电机驱动器设计[J].电子测量技术,2006,29(3):130-132.
- [9] 夏长亮.无刷直流电机控制系统[M].北京:科学出版社,2009.
- [10] 朱剑波.无刷直流电机控制系统的仿真与分析[J].国外电子测量技术,2013,32(12):25-30.
- [11] 朱俊杰,粟梅,陈程,等.无刷直流电机反电势过零检测新方法[J].仪器仪表学报,2013,34(2):441-447.

作者简介

郭丹蕊,1989 年出生,硕士研究生。主要研究方向为控制工程。

E-mail:864326674@qq.com