

DOI: 10.19650/j.cnki.cjsi.J2513711

# 大型薄壁构件加工变形误差综合补偿方法\*

宜亚丽<sup>1,2</sup>, 陈一凡<sup>2</sup>, 程阳洋<sup>2</sup>, 王志勇<sup>2</sup>, 金贺荣<sup>1,2</sup>

(1. 燕山大学起重机械关键技术全国重点实验室 秦皇岛 066004; 2. 燕山大学机械工程学院 秦皇岛 066004)

**摘要:**针对大型薄壁构件弱刚性和壁厚不均匀特性,导致在断续开槽铣削加工中槽底易发生加工变形,影响加工精度的问题,提出了一种加工变形误差综合补偿方法。首先,基于经验法开展铣削力测量试验,通过回归分析建立加工参数与铣削力映射关系,构建铣削力预测模型。针对大型薄壁构件仿真计算效率低的问题,采用等效刚度理论对薄壁构件的变形区域进行简化;在此基础上,提出了一种通过替换主结构模拟多层铣削加工的改进子结构仿真方法,并结合铣削力预测模型对大型薄壁构件进行预测加工变形,相较于全结构有限元方法计算效率提高了27.27%。其次,基于在机测量系统采集槽底壁厚数据,构建变形修正模型,综合应用层间修正系数与节点修正系数修正预测加工变形量,结合割线法对层间修正系数进行迭代计算,并基于非均匀有理B样条对离散补偿点进行加工路径拟合。最后,设计并搭建适用于大型薄壁构件机器人铣削系统的在机测量系统,并开展铣削加工误差补偿对比试验。试验结果表明,采用综合补偿方法后,加工误差较无补偿和采用镜像迭代补偿方法分别减少92.09%和77.63%。结果验证了所提出的加工变形误差综合补偿方法有效性。

**关键词:**大型薄壁构件;加工变形;在机测量;综合补偿

**中图分类号:** TH161.6 **文献标识码:** A **国家标准学科分类代码:** 460.25

## The comprehensive compensation method for machining deformation errors in large thin-wall components

Yi Yali<sup>1,2</sup>, Chen Yifan<sup>2</sup>, Cheng Yangyang<sup>2</sup>, Wang Zhiyong<sup>2</sup>, Jin Herong<sup>1,2</sup>

(1. State Key Laboratory of Crane Technology, Yanshan University, Qinghuangdao 066004, China; 2. School of Mechanical Engineering, Yanshan University, Qinghuangdao 066004, China)

**Abstract:** To address the issue of processing deformation at the bottom of grooves during discontinuous slot milling of large thin-walled components—caused by their weak rigidity and uneven wall thickness, which impacts processing accuracy—a comprehensive compensation method for processing deformation errors is proposed. Initially, a milling force measurement experiment is conducted using empirical methods. Through regression analysis, a mapping relationship between processing parameters and milling forces is established, and a milling force prediction model is created. To overcome the low simulation calculation efficiency for large thin-walled components, the equivalent stiffness theory is applied to simplify the deformation region. An improved substructure simulation method is then introduced by replacing the main structure to simulate multi-layer milling processes. Combined with the milling force prediction model, this method predicts processing deformation with a 27.27% improvement in calculation efficiency compared to the full-structure finite element method. Next, using an in-machine measurement system to collect wall thickness data at the groove bottom, a deformation correction model is developed. The predicted processing deformation is corrected by applying inter-layer and node correction coefficients. The inter-layer correction coefficients are iteratively calculated using the secant method, and discrete compensation points are fitted to the machining path using non-uniform rational B-splines. Finally, an in-machine measurement system tailored for the robotic milling of large thin-walled components is designed and implemented. Comparative experiments on milling processing error compensation are conducted. Experimental results demonstrate that, after applying the comprehensive compensation method, processing error is reduced by 92.09%

收稿日期: 2025-01-22 Received Date: 2025-01-22

\* 基金项目: 装备预先研究共用技术项目(920722MS)资助

and 77.63% compared to no compensation and the mirror iterative compensation method, respectively. These findings validate the effectiveness of the proposed comprehensive compensation approach for processing deformation errors.

**Keywords:** large thin-wall components; machining deformation; on-machine measurement; comprehensive compensation

## 0 引言

随着现代航空航天工业对高性能、轻量化和高强度结构件需求的不断增加,大型薄壁构件在国防科技、航空航天和汽车制造等领域得到了广泛应用<sup>[1]</sup>。以某大型薄壁构件为例,该构件由多段筒状构件焊接而成,整体刚性较弱且加工去除率高,导致在槽铣加工过程中槽底易受变形的影响<sup>[2-3]</sup>。此外,由于筒状构件内壁粗加工后,存在壁厚不均匀性加剧了大型薄壁构件的加工难度,导致局部刚度存在差异性,进而影响加工精度。因此,对大型薄壁构件制定有效的加工变形补偿策略,提高其加工精度具有重要意义。

离线预测方法通过在加工前预测加工误差,提前调整加工路径,从而提升加工精度。其中有限元分析被广泛应用于薄壁构件加工变形的预测。蔡永林等<sup>[4]</sup>结合铣削力模型和叶片数控加工的刀触点计算方法,将切削力加载至叶片的有限元网格节点。通过柔性变形迭代方法,计算出叶片在加工过程中的变形量。Sahoo等<sup>[5]</sup>建立了基于有限元方法的微立铣切削力预测模型,考虑了刀具边缘半径效应、热力学性能和工件材料的失效参数,包括刀具-切削界面的摩擦行为。Altintas等<sup>[6]</sup>基于有限元法预测了切削力作用下刀具-工件变形引起的尺寸误差,并通过优化刀路对其进行补偿。除了上述有限元分析方法,基于神经网络预测加工误差也得到了广泛应用。董立卓等<sup>[7]</sup>通过机理引导的麻雀优化极限学习机方法建立了航空发动机薄壁叶片铣削加工变形预测模型。Ma等<sup>[8]</sup>则采用人工神经网络和有限元分析相结合,基于实验切削力数据构建了切削力预测模型,采用遗传算法优化的反向传播和粒子群优化的反向传播神经网络,对铝合金7050铣削过程中的切削力进行预测。尽管这些基于有限元分析和基于预测模型的方法可以预测加工误差,但开环加工系统无法获取加工过程中不断变化的误差,且在处理大型薄壁构件时,由于仿真分析时间较长且灵活性较差,具有一定的局限性。与离线变形预测方法相比,基于在机测量系统获取数据,实现加工误差的闭环反馈,提升加工精度<sup>[9]</sup>。刘健等<sup>[10]</sup>基于数控机床在线检测的球面镜安装误差补偿方法,通过同心圆测点布置算法和法向探测方式采集球面数据,结合最小二乘拟合算法计算球心位置,将安装倾斜误差转换为旋转补偿参数以实现自动修正。吴子腾等<sup>[11]</sup>提出了一种基于蒙皮镜像加工误差实时补偿优化方法。利用超声波测厚仪获得蒙

皮壁厚数据与程序切削深度相结合,计算出下一节点的补偿值,并通过控制镜像铣削系统实现加工误差补偿。Zhang等<sup>[12]</sup>提出了一种针对曲面零件的加工误差补偿方法,通过在粗加工后采用现场测量系统获取实际几何形状和壁厚数据,并利用触控探头和测厚仪进行重构。基于此数据,构建了综合约束模型,并调整刀轨实现误差补偿。

随着研究的深入,学者们逐步融合离线预测与在机测量技术,提出了综合补偿方法,以优化加工精度并增强加工过程的可靠性。Cho等<sup>[13]</sup>提出一种基于多项式神经网络和在机测量系统检测数据库的集成加工误差补偿方法。通过补偿数控机床加工中心几何误差和探测误差获取加工误差分布,定义两个加工误差参数,用概率神经网络算法建模确定加工误差,再用迭代算法校正刀具路径以减少端铣加工中的误差。李国龙等<sup>[14]</sup>针对面齿轮在机测量中预行程误差影响齿面精度和齿面匹配精度低的问题,制定了基于蜗杆砂轮磨齿机的在机测量策略,构建结合粒子群优化算法和卷积神经网络预测模型完成预行程误差补偿。Bi等<sup>[15]</sup>提出了一种基于模糊支持向量机的壁厚误差分解和自适应加工方法,将厚度误差分解为空间误差和时间误差,分别进行离线和在线补偿。上述综合误差补偿研究中侧重于补偿算法的优化,缺少对多层铣削加工中构件动态变形分析,难以适用于壁厚不均匀性且弱刚性的大型薄壁构件。

针对上述问题,提出一种加工变形误差综合补偿方法。结合大型薄壁构件的加工特性,基于线性回归构建铣削力预测模型,提出基于等效刚度和改进子结构的多层加工变形仿真方法,简化多层有限元建模过程,提高有限元仿真效率。基于在机测量系统测量槽底实际壁厚数据,构建变形修正模型,修正预测加工变形,并结合割线法对修正系数进行迭代计算,拟合离散补偿点,进而补偿加工路径。基于机器人铣削加工系统设计在机测量系统,进行铣削加工补偿试验,通过与其他补偿方法槽底壁厚数据对比,验证补偿方法的有效性。

## 1 大型薄壁构件加工工艺与补偿流程概述

### 1.1 大型薄壁构件加工特征与铣削系统

本研究加工对象是多段筒状构件焊接成型的大型薄壁构件,外径尺寸为900 mm,全长6 000 mm,共有4处焊接,分布跨度为1 200 mm,需要对焊接处进行断续开槽铣削加工,加工完成弧形底部底部的壁厚需达到 $0.65 \pm 0.05$  mm,如图1所示。

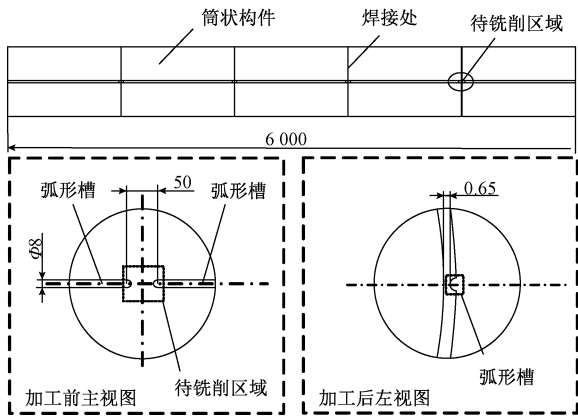


图1 大型薄壁构件加工特征

Fig. 1 Machining feature of large thin-walled components

针对大型薄壁构件铣削加工需求,设计了一套机器人铣削加工系统。该系统主要由工业机器人、末端执行器和柔性夹具等组成,如图2所示。工业机器人具有高可达性和灵活性,能够在三维空间中执行复杂的加工任务,但其定位精度相较于传统机床稍显不足。为解决这一问题,系统在机器人末端增设了直线滑台。在铣削过程中,机器人定位到预定铣削姿态,然后通过直线滑台协同铣削电主轴进行槽铣加工,保证了加工过程中的几何精度。柔性夹具选择使用多卡环联合支撑,多点柔性夹具夹紧固定的方式。可装夹多种型号的大型薄壁构件,并能够根据加工工艺需求对理论位姿状态进行轴向和周向调整。

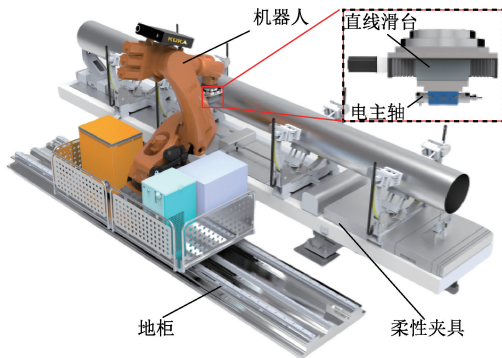


图2 机器人铣削系统

Fig. 2 Robotic milling system

## 1.2 加工变形误差分析与补偿流程

复杂的工艺环境和构件的几何特性导致了加工误差的产生,这些误差受多种因素综合影响。研究重点围绕由铣削力引起的加工变形及其导致的加工误差,探讨提高大型薄壁构件加工精度的方法。

弱刚性的大型薄壁构件受铣削力影响会产生加工变形,铣削后变形又会发生弹性恢复,使得实际壁厚大于目标壁厚。此外,铸造后筒状构件经过粗加工后内壁壁厚

存在不一致的问题,使得构件局部刚度存在差异性。这些不同区域受铣削力影响,发生不同程度的变形,导致加工精度降低,如图3所示。这些因素共同作用,使得机器人铣削加工系统难以保证最终的加工精度。

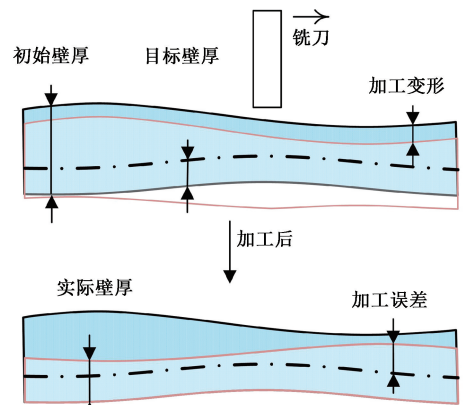


图3 铣削力引起的加工误差

Fig. 3 Machining error caused by milling force

针对上述问题,提出了一种加工变形误差综合补偿方法。具体补偿流程为:基于经验法与试验分析,建立加工参数与铣削力之间的函数关系,构建铣削力预测模型。在此基础上,结合有限元分析,构建大型薄壁构件多层仿真模型,分析多层铣削加工过程中铣削力引发的加工变形,从而获取每层加工过程中的变形信息。结合在机测量系统获取构件槽底壁厚数据,构建基于壁厚信息的加工变形修正模型,反映实际变形信息,并将变形信息映射为补偿信息量。将补偿信息反馈至铣削加工系统。通过实时调整加工路径与工艺参数,补偿由铣削力引发的变形误差,最终实现大型薄壁构件加工变形补偿。流程如图4所示。

## 2 大型薄壁构件加工变形预测

### 2.1 构建铣削力预测模型

铣削力的变化会直接影响薄壁构件加工变形量,准确的铣削力模型不仅有利于优化铣削参数,还可以为预测及控制加工变形提供参考依据<sup>[16]</sup>。采用文献[17]经验法构建铣削力预测模型,通过实验数据拟合铣削参数与铣削力关系,建立数学表达式,指导预测加工变形。

经验法假定铣削力与铣削参数之间呈指数函数关系,具体公式为:

$$F = C_F \times a_p^a \times a_e^b \times f_i^c \times \Omega \times N \quad (1)$$

其中, $F$ 表示铣削力, $C_F$ 、 $a_p$ 、 $a_e$ 、 $f_i$ 、 $\Omega$ 、 $N$ 分别为铣削力系数、铣削深度、铣削宽度、每齿进给量、主轴转速和刀具齿数, $a$ 、 $b$ 、 $c$ 、 $d$ 为铣削参数的指数系数。由于实际加工



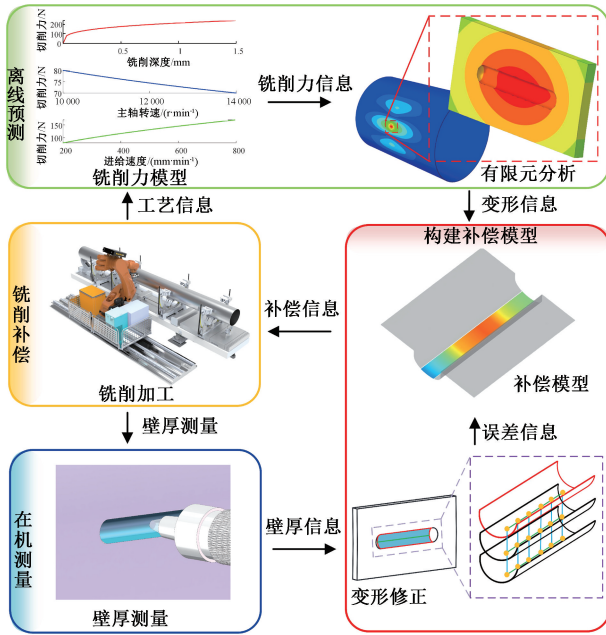


图4 误差补偿流程

Fig. 4 Error compensation process

中铣削宽度和刀具齿数是固定值,上述公式可以简化为:

$$F = C_F \times a_p^a \times a_e \times f_i^c \times \Omega \times N \quad (2)$$

在回归分析中,需初始化模型参数并配置优化过程的控制参数。模型参数为式(2)中的回归系数  $a$ 、 $c$ 、 $d$  以及常数项  $C$ ;控制参数为待设定最大迭代次数和误差容差。采用最小二乘法构建误差函数,通过最小化所有样本预测值与真实值之间平方误差的总和进行参数拟合,误差函数表示为:

$$E = \sum_{i=1}^n (F_n(i) - F(i))^2 \quad (3)$$

其中,  $F_n(i)$  表示基于模型预测铣削力,  $F(i)$  为试验数据中的实际铣削力。误差函数驱动模型参数向最优解迭代更新。基于梯度下降的优化机制,动态调整模型参数组合,逐步逼近数据规律。优化过程采用单纯形法,通过 Matlab 中 `fminsearch` 函数对误差函数进行无约束最小化。通过不断调整系数  $a$ 、 $c$ 、 $d$  和  $C$ ,寻找使误差函数最小的解。在每次迭代中, `fminsearch` 计算当前参数下的预测铣削力,并与测量值进行对比,并且重新更新参数。在误差达到设定容差或迭代次数达到最大值时,停止计算并输出最优系数,完成各参数计算。

为构建铣削力经验模型,搭建了机器人铣削加工系统平台。机器人末端直线滑台下方加装了力传感器。力传感器通过固定夹具与电主轴安装在系统上,如图5所示。选用大型薄壁构件其中一段筒状构件作为试验件,构件长度为1200 mm。铣削过程采用立铣方式,且为干式铣削,无冷却液使用,刀具为碳素钢材质,具体刀具参数详见表1。

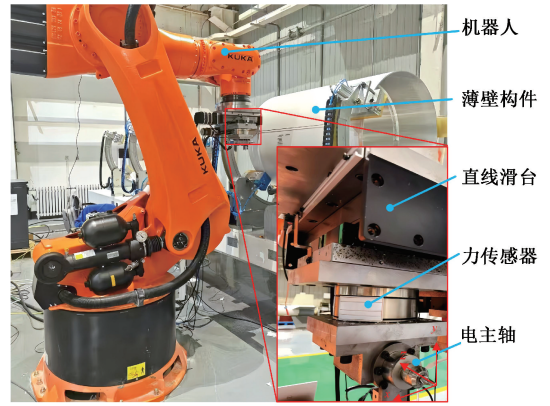


图5 铣削加工现场

Fig. 5 Milling machining site

表1 刀具参数

Table 1 Tool parameters

直径	长度/mm	轴向前倾角/(°)	刃长/mm	悬垂长度/mm
8	75	35	16	18

试验中,根据不同加工参数开展铣削力正交试验,并采集铣削力数据。由于薄壁构件槽底的变形主要受  $F_z$  法向力引起,故只计算  $F_z$  法向力的经验公式。将采集铣削力数据进行平均铣削力法计算,并将试验中加工参数和铣削力数据记录在表2中。

表2 不同加工参数对应的铣削力

Table 2 Milling forces corresponding to different processing parameters

序号	主轴转速 $\Omega/(r \cdot \min^{-1})$	铣削深度 $a_p/\text{mm}$	进给速度 $v/(\text{mm} \cdot \min^{-1})$	铣削力 $F_z/\text{N}$
1	10 000	0.40	240	9.17
2	10 000	0.40	360	11.34
3	10 000	0.40	480	13.08
4	10 000	0.40	600	15.43
5	10 000	0.40	720	18.41
6	6 000	0.40	360	19.40
7	8 000	0.40	360	17.58
8	10 000	0.40	360	11.39
9	12 000	0.40	360	10.90
10	14 000	0.40	360	10.36
11	10 000	0.20	360	10.51
12	10 000	0.40	360	11.20
13	10 000	0.60	360	12.97
14	10 000	0.80	360	14.98
15	10 000	1.00	360	16.12



通过回归分析,可以得到每个加工参数变量的系数。综上所述,由试验数据经过回归分析得到的铣削力经验公式为:

$$F_z = 331.2949 \times a_p^{0.2791} \times a_e \times f_i^{0.5424} \times \Omega^{-0.3951} \times N \quad (4)$$

通过建立铣削力经验公式的数学解析式,构建了加工参数与铣削力的映射关系。后续根据薄壁构件误差补偿试验加工参数作为变量,通过铣削力经验公式计算预测铣削力。

## 2.2 改进子结构预测加工变形方法

在铣削加工过程中,薄壁构件因其低刚度特性,铣削

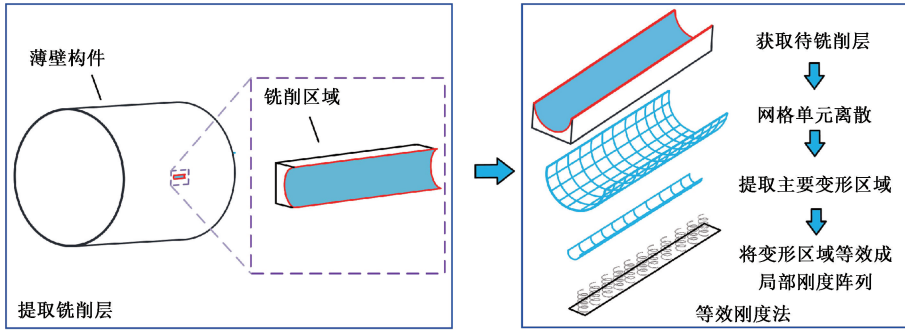


图6 等效刚度法构建过程

Fig. 6 Construction process of equivalent stiffness method

每个弹簧部件刚度  $R$  可通过铣削力与节点变形的关系来推导。假设第  $j$  个节点上施加的铣削力为  $F$ , 该节点变形量为  $\delta_j$ , 根据胡克定律, 局部刚度  $R_j$  可表示为:

$$R_j = F/\delta_j \quad (5)$$

结合铣削力模型, 由此依次向每个节点施加预测铣削力  $F$ , 并记录每个节点的变形。然而, 采用此方法进行大型薄壁构件多层有限元仿真时, 仍需重复划分网格、设置边界条件等, 导致建模步骤繁琐且计算时间长, 限制了仿真效率。当计算时间过长时, 通常采用简化模型结构或降低网格密度的方式缩短计算耗时。这种策略的本质是通过减少模型自由度来提升计算效率, 但会削弱对复杂几何特征和高梯度区域的解析能力, 最终导致计算结果精度降低。针对这些问题, 提出了基于等效刚度的改进子结构预测加工变形方法, 以减少大型薄壁构件建模步骤并提高计算效率。

子结构仿真技术主要应用于构件存在多个重复部件的情况。通过将重复部件划分为局部子结构单独计算, 再将子结构与主结构部件进行装配, 最后将装配体上进行仿真计算。改进子结构方法则通过替换主结构部分, 进行有限元分析, 以模拟实际加工中多层铣削过程。具体步骤为: 根据其几何结构将薄壁构件分为非加工区域和加工区域。非加工区域变形较小, 不直接参与铣削过

力引起的局部变形会显著影响构件的尺寸精度。为了准确获取加工变形趋势, 有限元仿真技术通过在加工前构建预测变形模型, 模拟实际加工铣削力加载过程, 为补偿策略提供理论依据。文献[18]中等效刚度法是一种有限元分析简化方法, 能够在保证预测精度的前提下, 减少仿真过程中的建模复杂度, 提升计算效率。

在等效刚度法中, 首先根据槽底目标壁厚构建有限元模型, 并获取待铣削层, 将铣削区域进行网格离散化。根据加工需求, 保证弧形槽底部壁厚, 因此只需提取槽底部分的网格, 将其等效为具有不同刚度值的多个弹簧部件, 如图6所示。

程, 将非加工区域视为子结构, 并根据柔性夹具装夹位置设置相应夹紧节点; 主结构和子结构接触部分设置相应的绑定节点。加工区域是指铣削过程中受到铣削力作用的部分, 设置为主结构。根据槽底目标壁厚分别构建不同壁厚的加工区域三维模型, 将其分别与子结构进行装配, 并在主结构接触面与子结构绑定节点施加约束条件。如图7所示。根据上述内容, 结合等效刚度法, 对每个装配体进行仿真, 获取构件在不同在第  $i$  层  $j$  个节点的预测加工变形  $\delta_{i,j}$ 。通过结合上述两种方法, 可有效模拟多层铣削过程中构件各层间加工变形的分布情况, 并提高仿真计算的效率和精度。

由于加工过程中力与变形之间存在耦合关系<sup>[19]</sup>, 薄壁构件在铣削力作用下发生弹性变形, 进而影响铣削深度, 而深度变化又会引起铣削力变化。假设加工过程中共分为  $i$  层, 每层有  $j$  个节点。每一层的铣削深度受到力与变形耦合效应的影响, 实际铣削深度  $X_{i,j}$  可以表示为:

$$X_{i,j} = a_p^{i,j} + e_{i-1,j} - \tau_{i,j} \quad (6)$$

式中:  $X_{i,j}$  表示第  $i$  层  $j$  节点实际铣削深度,  $a_p^{i,j}$  表示第  $i$  层  $j$  节点目标铣削深度,  $e_{i-1,j}$  表示为第  $i-1$  层  $j$  个节点的加工误差,  $\tau_{i,j}$  表示第  $i$  层  $j$  个节点的铣削加工变形量, 是需要根据槽底实际壁厚数据进一步修正预测加工变形量  $\delta_{i,j}$  得到实际加工变形量。

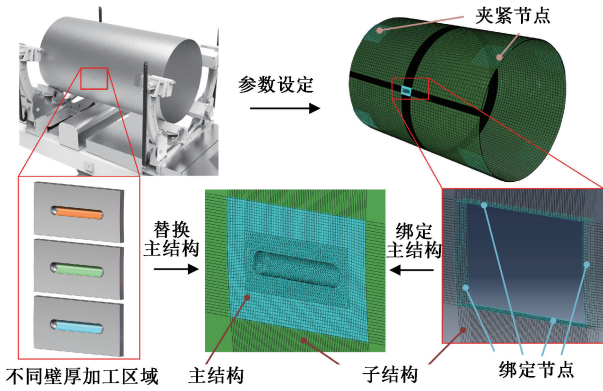


图7 改进子结构仿真流程

Fig. 7 Simulation process of the modified substructure analysis method

### 2.3 有限元仿真对比分析

为验证改进子结构法在预测精度与计算效率,对同一薄壁构件分别采用全结构法和改进子结构法进行有限元对比分析。在模型网格划分一致且铣削力加载条件相同的条件下,全结构法预测的铣削区域最大变形量为0.1086 mm,改进子结构法为0.1085 mm,且整体变形分布趋势基本一致,如图8所示。此外,若仿真只计算主结构变形,计算效率提高了27.27%。上述结果表明,在保证预测精度的前提下,改进子结构法显著提高了计算效率,缩短了计算时间,为后续大型薄壁构件多层多节点加工变形预测分析提供了更高效的技术基础。

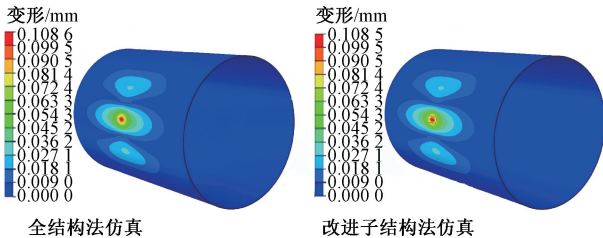


图8 仿真方法对比

Fig. 8 Comparison of different simulation methods

## 3 在机测量误差补偿

### 3.1 变形修正模型

根据2.2节的内容,将薄壁构件的铣削区域基于槽底目标壁厚离散化为多个相互独立的节点。通过铣削力模型预测每个节点的加工变形量。由于铣削加工受多种因素影响,开环加工系统无法获取加工过程中不断变化的误差,因此,通过在机测量系统测量节点槽底实际壁厚数据,以修正预测加工变形量,构建变形修正模型。通过引入节点修正系数 $\lambda$ ,可以根据实际变形修正量和实际误差调整每个节点的修正系数。节点修正系数的迭代则

通过结合前一层的节点修正系数 $\lambda_{i-1,j}$ 和前一层实际变形修正量 $\tau_{i-1,j}$ ,其修正系数可表示为:

$$\lambda_{i,j} = \frac{\tau_{i-1,j} + e_{i,j}}{\tau_{i-1,j}} \times \lambda_{i-1,j} \quad (7)$$

其中, $\lambda_{i,j}$ 是当前层节点修正系数, $\lambda_{i-1,j}$ 是前一节点修正系数, $e_{i,j}$ 是根据加工后通过在机测量得到的误差,初始节点修正系数设定为1。

对于光滑且连续的加工区域,同一加工层的局部刚度呈平滑连续的变化趋势,进而加工变形也呈同样的变化趋势<sup>[20]</sup>。仅依赖节点修正调整预测变形量,出现不平滑或过度修正的现象,无法保证相邻节点的变形量保持连续性,影响加工精度等问题。通过引入层间修正系数考虑加工层所有节点槽底壁厚数据,进一步修正预测加工变形量。通过层间修正和节点修正测量策略对预测加工变形量进行调整,如图9所示,以准确反映实际加工表面的状况。

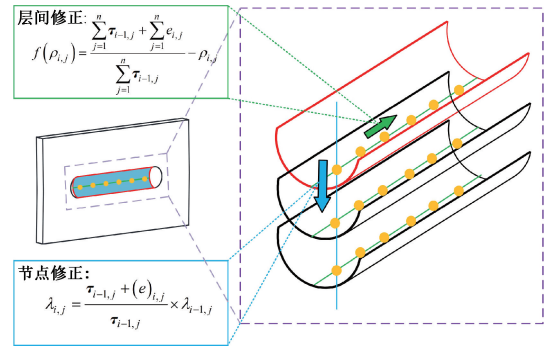


图9 变形修正示意图

Fig. 9 Schematic diagram of deformation correction

在铣削加工中,补偿方法常采用镜像迭代方法,即按照某个铣削深度加工后产生的误差,都会以相同的补偿量添加至下次加工铣削深度中。但镜像迭代法容易因初值选取不当而陷入局部极小值,导致收敛速度缓慢甚至结果不稳定<sup>[21]</sup>。为提高加工效率和精度,通过引入割线法对层间修正系数进行迭代计算。割线法无需计算目标函数的导数,通过两点间的函数值逼近目标函数的零点,从而快速确定最佳修正系数。割线法的基本公式为:

$$x_n = x_{n-1} - \frac{f(x_{n-1}) \times (x_{n-1} - x_0)}{f(x_{n-1}) - f(x_0)} \quad (8)$$

其中, $x_0$ 为固定的初始点, $x_n$ 为当前迭代点, $f(x)$ 为目标函数。为调整铣削加工中层间修正系数以匹配实际的加工误差,设定函数 $f(\rho_{i,j})$ 评估修正系数的适应性,函数定义如式(9)所示。

$$f(\rho_{i,j}) = \frac{\sum_{j=1}^n \tau_{i-1,j} + \sum_{j=1}^n e_{i,j}}{\sum_{j=1}^n \tau_{i-1,j}} - \rho_{i,j} \quad (9)$$

结合式(8),得到层间修正系数 $\rho_{i,j}$ ,可表示为:

$$\rho_{i,j} = \rho_{i-1,j} - \frac{[f(\rho_{i-1,j})] \times (\rho_{i-1,j} - \rho_{0,j})}{[f(\rho_{i-1,j})] - [f(\rho_{0,j})]} \quad (10)$$

其中, $\rho_{i,j}$ 是当前加工层的修正系数, $\rho_{i-1,j}$ 是前一层的修正系数,初始修正系数 $\rho_{0,j}$ 设定为0, $\rho_{1,j}$ 设定为1。

最终通过节点修正系数和层间修正系数得到每个节点的补偿量,可表示为:

$$\tau_{i,j} = \delta_{i,j} \times \lambda_{i,j} \times \rho_{i,j} \quad (11)$$

其中, $\tau_{i,j}$ 是最终修正后节点变形补偿量,完成变形修正模型的构建。通过上述引入层间修正系数和节点修正系数进一步修正预测加工变形量,以完成动态调整加工过程中的变形补偿量,从而提高整体加工精度。

### 3.2 铣削路径拟合

通过修正后加工变形量,计算离散的实际铣削深度 $X_{i,j}$ ,无法满足高精度的加工需求。通过非均匀有理B样条(non-uniform rational B-splines, NURBS)方法进行曲线拟合,从而提高加工精度。NURBS曲线通过一组控制点定义,其数学表达式为:

$$C(t) = \frac{\sum_{i=0}^n N_{i,k}(t) \times \omega_i \times P_i}{\sum_{i=0}^n N_{i,k}(t) \times \omega_i} \quad (12)$$

其中, $P_i$ 为控制点, $N_{i,k}(t)$ 为B样条基函数。 $\omega_i$ 为控制点权重因子。控制点 $P_i$ 是由每层补偿量的加权平均得到的,可以根据该层的所有铣削深度 $X_{i,j}$ 计算出控制点 $P_i$ ,其表达式为:

$$P_i = \frac{\sum_{j=1}^n X_{i,j}}{n} \quad (13)$$

式中: $n$ 为加工层节点数量。通过NURBS曲线生成的加工路径输入机器人铣削系统进行刀具轨迹规划,在加工过程中,通过结合误差反馈和路径拟合优化,确保刀具沿拟合路径运行,减少误差累积。最终通过机器人与直线滑台协同,完成补偿加工任务。

## 4 试验验证与分析

### 4.1 在机测量系统设计

获取大型薄壁构件槽底实际壁厚是误差补偿的前提,为此基于机器人铣削系统设计了在机测量系统。测厚设备采用超声波测厚仪(Olympus 38DL PLUS)和测厚仪测头(SONOPEN V260-SM)对薄壁构件进行槽底壁厚测量。将测厚仪测头安装在机器人末端电主轴的一侧,并通过连接板与电主轴夹具连接板相连。直线滑台固定在连接板上,力传感器通过连接件安装在直线滑台下方。力传感器下方的套筒用于固定超声波测头

和支撑耦合剂喷涂口。PLC会根据设定控制蠕动泵喷涂耦合剂。加工过程中,机器人与铣削直线滑台协同完成铣削任务。加工完成后,加工直线滑台回退至原位,机器人调整至待测姿态,开始进行壁厚测量,如图10所示。根据设定的测量点数量,完成对当前铣削层的壁厚测量工作。

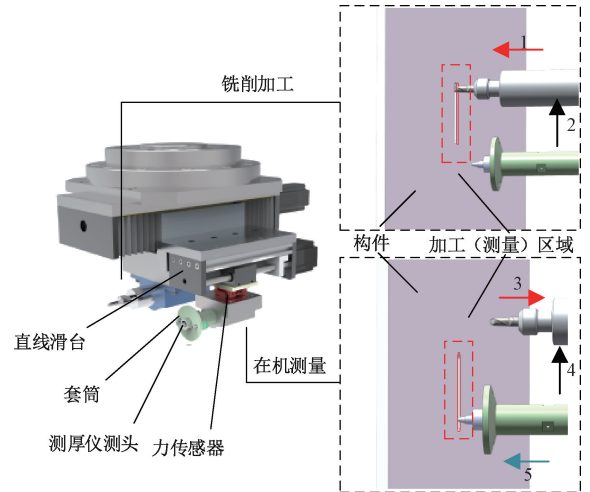


图10 加工测量示意图

Fig. 10 Schematic diagram of machining measurement

### 4.2 补偿方法验证

为验证所提出的综合补偿方法的可行性,在机器人铣削系统上搭建了在机测量系统,进行了误差补偿对比试验,加工现场如图11所示。铣削区域尺寸为长50 mm,宽8 mm,铣削深度4.5 mm,在精加工阶段进行测量与补偿。精加工加工参数如表3所示。

表3 精加工阶段加工参数

Table 3 Processing parameters of finishing stage

序号	主轴转速 $\Omega / (\text{r} \cdot \text{min}^{-1})$	铣削深度 $a_p / \text{mm}$	进给速度 $v / (\text{mm} \cdot \text{min}^{-1})$
1	12 000	0.3	360
2	14 000	0.1	360
3	14 000	0.1	240

试验分为3组,第1组采用无补偿铣削加工,作为对照组;第2组采用镜像迭代补偿法进行铣削补偿加工,作为对照组;第3组采用综合补偿方法进行铣削补偿加工,作为试验组。为提高铣削补偿加工效率,系统采用分阶段补偿策略。在粗加工阶段不实施误差补偿,在机测量系统于粗加工完成后首次测量壁厚数据,随后在每次精加工后测量壁厚数据。将测量数据与前序加工的理论数据进行对比,计算局部误差值。将误差值输入至加工





图 11 大型薄壁构件加工误差补偿现场

Fig. 11 Machining error compensation test of large thin-walled component site

变形修正模型,进而求解下一道工序的刀具补偿量。最终于第3次精加工完成后,再次测量壁厚数据,作为试验组与对照组加工补偿效果的对比依据。待测点按照等分布方式覆盖整个槽底,共计10个点。

#### 4.3 补偿方法分析

如图12所示,表示3种方法在精加工阶段每刀完成

后槽底壁厚分布以及误差分布,其中实线表示最终目标槽底壁厚0.65 mm,其加工公差为 $0.65 \pm 0.05$  mm。实物图分别表示3种方法加工完成后的弧形槽。误差分布表示当前层槽底实际壁厚值与当前层槽底目标壁厚值的差值。精加工阶段每次铣削加工后槽底目标壁厚值分别为0.85、0.75、0.65 mm。

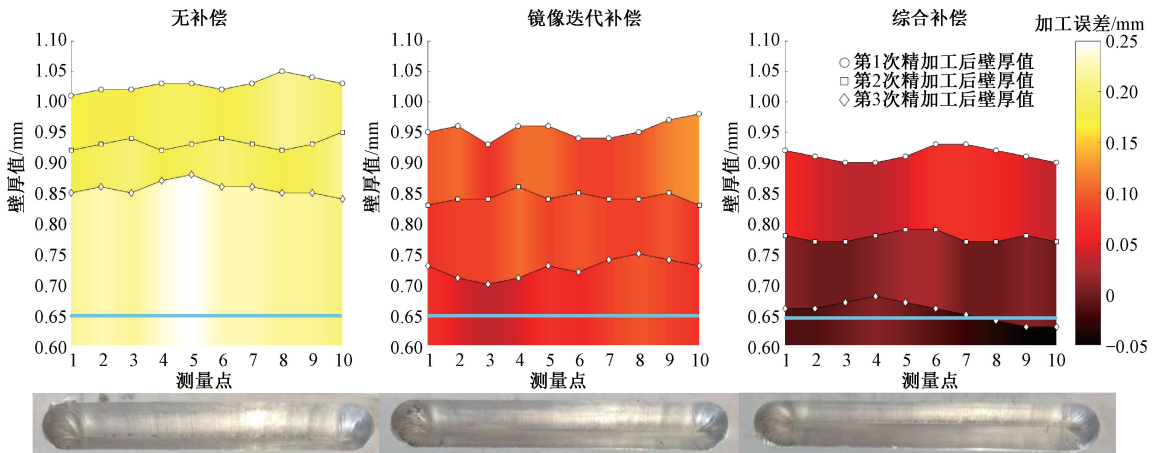


图 12 不同方法精加工阶段弧形槽底壁厚分布、误差分布及加工完成后的弧形槽

Fig. 12 Thickness distribution and error distribution of the bottom wall of the groove in the finishing stage for different methods, along with the arc groove after processing completion

采用无补偿方法加工薄壁构件时,在第1次精加工,最小误差为0.16 mm,最大误差为0.20 mm。随着铣削深度的增加,薄壁构件受加工变形影响增大,进一步加工误差逐渐增大。最终铣削加工后,最小误差为0.19 mm,最大误差为0.23 mm。加工结果表明使用无补偿方法加工,难以满足加工精度要求。采用镜像迭代补偿法加工薄壁构件时,经过第1次补偿后,最小误差为0.08 mm,最大误差为0.13 mm。随着铣削深度的增加,误差逐渐减小。最终铣削加工后,最小误差为0.05 mm,最大误差

为0.10 mm。加工结果表明镜像迭代补偿法在一定程度上能够有效减少加工误差,但在最终阶段仍不满足加工精度要求。

采用镜像迭代补偿法加工薄壁构件时,经过第1次补偿后,最小误差为0.08 mm,最大误差为0.13 mm。随着铣削深度的增加,误差逐渐减小。最终铣削加工后,最小误差为0.05 mm,最大误差为0.10 mm。加工结果表明镜像迭代补偿法在一定程度上能够有效减少加工误差,但在最终阶段仍不满足加工精度要求。

采用综合补偿方法加工薄壁构件时,经过第1次补偿后,最小误差为0.05 mm,最大误差为0.08 mm。相较于镜像迭代补偿法,加工误差迅速减小。当第2次精加工时,加工误差进一步减小,并随着加工层数的增加,误差逐渐减小。最终铣削加工后,最小误差为0,最大误差为0.03 mm。加工结果表明能够在较少的加工层内迅速降低误差,满足公差为 $0.65\pm 0.05$  mm的加工精度要求。本方法与无补偿加工试验比较加工误差降低92.09%。本方法相较于第2种镜像迭代补偿法,误差补偿收敛迅速,加工误差降低77.63%。

## 5 结 论

1) 本研究提出了一种改进子结构预测大型薄壁构件加工变形方法。该方法结合铣削力预测模型与等效刚度法减少有限元仿真建模步骤,提升有限元计算效率,实现了对大型薄壁构件变形的精准预测。与等效刚度法对比表明,所提方法在保持与等效刚度法相同预测精度的同时,计算效率提升了27.27%。

2) 基于在机测量采集槽底实际壁厚数据,构建变形修正模型,通过层间修正和节点修正策略调整预测加工变形量,引入割线法迭代计算层间修正系数,克服镜像迭代法易陷入局部极小值的问题,快速确定最佳修正值。对离散节点补偿量采用NURBS曲线拟合加工补偿路径。

3) 基于机器人铣削系统设计了在机测量系统,开展了铣削补偿试验,测试结果表面综合补偿方法降低了铣削加工误差,加工精度优于0.03 mm。相较于进行无补偿试验加工误差和镜像迭代补偿法试验加工误差,分别降低了92.09%和77.63%。提出了加工变形补偿方法可以有效提高铣削加工精度,实现了大型薄壁构件的高精度铣削加工。

## 参考文献

[1] HUANG N D, BI Q ZH, WANG Y H, et al. 5-Axis adaptive flank milling of flexible thin-walled parts based on the on-machine measurement [J]. *International Journal of Machine Tools and Manufacture*, 2014, 84: 1-8.

[2] LI W T, WANG L P, YU G. Force-induced deformation prediction and flexible error compensation strategy in flank milling of thin-walled parts[J]. *Journal of Materials Processing Technology*, 2021, 297: 117258.

[3] 王庆霞, 胡晓伟, 庞静珠, 等. 基于切削力实时测量的弱刚性件加工变形控制[J]. *仪器仪表学报*, 2019, 40(2): 223-232.

WANG Q X, HU X W, PANG J ZH, et al. Deformation control in weak rigidity workpiece milling based on real-

time cutting force measuring [J]. *Chinese Journal of Scientific Instrument*, 2019, 40(2): 223-232.

- [4] 蔡永林, 林立, 黄泽华. 薄壁叶片加工误差分析与预测[J]. *北京交通大学学报*, 2012, 36(1): 104-107.
- CAI Y L, LIN L, HUANG Z H. Error analysis and prediction of manufacturing for thin-walled blade [J]. *Journal of Beijing Jiaotong University*, 2012, 36(1): 104-107.
- [5] SAHOO P, PRATAP T, PATRA K. A hybrid modelling approach towards prediction of cutting forces in micro end milling of Ti-6Al-4V titanium alloy [J]. *International Journal of Mechanical Sciences*, 2019, 150: 495-509.
- [6] ALTINTAS Y, TUYSUZ O, HABIBI M, et al. Virtual compensation of deflection errors in ball end milling of flexible blades[J]. *CIRP Annals*, 2018, 67(1): 365-368.
- [7] 董立卓, 张思琪, 张钊, 等. 机理-数据混合驱动的叶片加工变形预测方法[J]. *航空学报*, 2024, 45(13): 175-191.
- DONG L ZH, ZHANG S Q, ZHANG ZH, et al. Prediction method of blade machining deformation driven by mechanism-data hybrid [J]. *Acta Aeronautica et Astronautica Sinica*, 2024, 45(13): 175-191.
- [8] MA W, WANG R Q, ZHOU X Q, et al. The finite element analysis-based simulation and artificial neural network-based prediction for milling processes of aluminum alloy 7050[J]. *Proceedings of the Institution of Mechanical Engineers, Part B: Journal of Engineering Manufacture*, 2021, 235(1/2): 265-277.
- [9] 陈旭辉, 李兴强, 崔昊, 等. 基于多波长协作的切削液残留表面激光位移测量误差补偿方法[J]. *仪器仪表学报*, 2023, 44(4): 151-162.
- CHEN X H, LI X Q, CUI H, et al. Displacement error compensation method of laser measurement for surface with cutting fluid residue based on multi wavelength cooperation[J]. *Chinese Journal of Scientific Instrument*, 2023, 44(4): 151-162.
- [10] 刘健, 王绍治, 张玲花. 球面镜数控加工中安装误差在线检测及补偿[J]. *电子测量与仪器学报*, 2013, 27(7): 676-682.
- LIU J, WANG SH ZH, ZHANG L H. On-line inspection and compensation for assemble error in CNC fabrication of spherical lens [J]. *Journal of Electronic Measurement and Instrumentation*, 2013, 27(7): 676-682.
- [11] 吴子腾, 张立强, 杨青平, 等. 蒙皮镜像加工误差实时补偿优化方法研究[J]. *机械科学与艺术*, 2023, 42(4): 644-650.
- WU Z T, ZHANG L Q, YANG Q P, et al. Study on

- optimization method of skin error in mirror machining via real-time compensation [J]. *Mechanical Science and Technology for Aerospace Engineering*, 2023, 42(4): 644-650.
- [12] ZHANG SH K, JI Y L, HUANG N D, et al. Integrated profile and thickness error compensation for curved part based on on-machine measurement [J]. *Robotics and Computer-Integrated Manufacturing*, 2023, 79: 102398.
- [13] CHO M W, KIM G H, SEO T I, et al. Integrated machining error compensation method using OMM data and modified PNN algorithm[J]. *International Journal of Machine Tools and Manufacture*, 2006, 46(12/13): 1417-1427.
- [14] 李国龙, 宁行, 何坤, 等. 面齿轮在机测量综合行程误差补偿及齿面匹配方法[J]. *仪器仪表学报*, 2024, 45(8):246-258.
- LI G L, NING X, HE K, et al. Comprehensive pre-travel error compensation for on-machine measurement of face gear and tooth surface matching method[J]. *Chinese Journal of Scientific Instrument*, 2024, 45(8): 246-258.
- [15] BI Q ZH, WANG X ZH, WU Q, et al. FV-SVM-based wall-thickness error decomposition for adaptive machining of large skin parts[J]. *IEEE Transactions on Industrial Informatics*, 2018, 15(4): 2426-2434.
- [16] 岳彩旭, 张俊涛, 刘献礼, 等. 薄壁件铣削过程加工变形研究进展[J]. *航空学报*, 2022, 43(4): 106-131.
- YUE C X, ZHANG J T, LIU X L, et al. Research progress on machining deformation of thin-walled parts in milling process[J]. *Aeronautica et Astronautica Sinica*, 2022, 43(4): 106-131.
- [17] FEI J X, XU F F, LIN B, et al. State of the art in milling process of the flexible workpiece [J]. *The International Journal of Advanced Manufacturing Technology*, 2020, 109: 1695-1725.
- [18] OUYANG X, YU X Q, WANG Y. Flutter analysis for wing structure using finite element modeling with equivalent stiffness [J]. *Journal of Vibroengineering*, 2014, 16(3): 1483-1493.
- [19] CHEN W F, XUE J B, TANG D B, et al. Deformation prediction and error compensation in multilayer milling processes for thin-walled parts [J]. *International Journal of Machine Tools and Manufacture*, 2009, 49(11): 859-864.
- [20] WU L, WANG AI M, XING W H. Offline feed-rate scheduling method for Ti-Al alloy blade finishing based on a local stiffness estimation model[J]. *Metals*, 2023, 13(5): 987.
- [21] 侯尧华, 张定华, 张莹. 薄壁件加工误差补偿建模与学习控制方法[J]. *机械工程学报*, 2018, 54(17): 108-115.
- HOU Y H, ZHANG D H, ZHANG Y. Error compensation modeling and learning control method for thin-walled part milling process [J]. *Journal of Mechanical Engineering*, 2018, 54(17): 108-115.

### 作者简介



宜亚丽, 1998年于太原理工大学获得学士学位, 2001年于燕山大学获得硕士学位, 2010年于燕山大学获得博士学位, 现为燕山大学副教授, 主要研究方向为机器人动力学。

E-mail: yiyali@ysu.edu.cn

**Yi Yali** received her B. Sc. degree from Taiyuan University of Technology in 1998, received her M. Sc. degree from Yanshan University in 2001, received her Ph. D. degree from Yanshan University in 2010. Now she is an associate professor at Yanshan University. Her main research interest is robot dynamics.



金贺荣(通信作者), 1998年于燕山大学获得学士学位, 2001年于燕山大学获得硕士学位, 2007年于燕山大学获得博士学位, 现为燕山大学教授, 主要研究方向为机电集成系统设计。

E-mail: ysjhr@ysu.edu.cn.

**Ji Herong** (Corresponding author) received his B. Sc. degree from Yanshan University in 1998, received his M. Sc. degree from Yanshan University in 2001, received his Ph. D. degree from Yanshan University in 2007. Now he is a professor at Yanshan University. His main research interest is Design of electromechanical integrated system.